

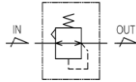
PR2 시리즈

Regulator 1/8' and 1/4'

- 매입형 압력계 적용 및 사용압력 표시범위 설정기능 추가 (Fan형태 조작)
- 다양한 옵션품 적용으로 고객 선택의 폭을 넓힘. (내장형 체크밸브, 핸들잠금장치 등)



표시 기호



레귤레이터

표준사양

사용유체	공기	
최고사용압력 (MPa)	1.0	
보증내압력 (MPa)	1.5	
설정압력범위 (MPa)	0.05 ~ 0.85	
주위온도 및 사용유체온도 (°C)	-5 ~ 60 (단, 결빙없을 것)	
처리 유량 ※ (Nl/min)	1/8"	1,300
	1/4"	1,700
배기형태	릴리프형	
압력계 접속구경 (Rc, NPT)	1/8"	
무게 (kg)	0.18	

※시험 조건 : 1차측 0.7MPa, 설정 압력 0.6MPa

품번 체계

PR2 - * 02 B G - * - C1M1Z1

시리즈 명

(Combination Unit)

나사 종류

무기호	Rc
N	NPT
G	G(PF)

관접속 구경

01	1/8
02	1/4

Bracket Option

무기호	브라켓 없음
B	L-Bracket + Pannel Mount Nut (주2)
B1	Pannel Mount Nut (주2)
T	T-Bracket (주4)

주2) 별도 포장되며, 조립되어 있지 않습니다.

주4) 2점 이상의 제품 조합 시 부착되며, L-Bracket 및 Pannel Mount Nut는 공급되지 않습니다.

Pressure Gauge

기호	압력계 종류(단위)	관접속 구경	표시범위	
무기호	압력계 없음	-	-	
G	매입형(MPa)	Rc	1.0MPa	
	매입형(Psi/bar)	NPT/PF		
Gs	매입형(Psi/bar)	Rc		
G1	매입형(MPa)	NPT/PF		
P	플로팅(Mpa.kgf/cm ²)	Rc		
	플로팅(bar.psi)	NPT/PF		
PS	플로팅(bar.psi)	Rc		
PM	플로팅(Mpa.kgf/cm ²)	NPT/PF		
P2	지압용 플로팅(MPa)	Rc/NPT/PF		0.2MPa
				0.4MPa
S1	NPV출력/배선 아래방향	-	1.0MPa (주6)	
	PNP출력/배선 아래방향	-		
	NPV출력/배선 윗방향	-		
	PNP출력/배선 윗방향	-		

※ 표준사양 외 압력계는 별도문의 바랍니다.

주6) 배선 윗방향 옵션 선택 시 방전기능을 이용해 압력센서에서 보정하여 사용하십시오.

악세서리 (중복시 알파벳 순으로 표기)

기호	분기포인트	구분
C1	1/8"	Check Valve (주7)
C2	1/4"	
H	-	Shut-off Valve
M1	1/8"	Modular Manifold Block Kit
M2	1/4"	
V	-	Lock-out Valve
W	-	Modular Pipe Adapter Kit(외/우 부착)
WL	-	Modular Pipe Adapter Kit(외/좌 부착)
WR	-	Modular Pipe Adapter Kit(우/우 부착)
Z1	-	Pressure Switch 0.4MPa용 / 배선 1M용
Z3	-	Pressure Switch 0.4MPa용 / 배선 3M용
Z5	-	Pressure Switch 0.4MPa용 / 배선 5M용
ZS1	-	Pressure Switch 0.6MPa용 / 배선 1M용
ZS3	-	Pressure Switch 0.6MPa용 / 배선 3M용
ZS5	-	Pressure Switch 0.6MPa용 / 배선 5M용

※ 악세서리 선택시 제품조합 순서 및 브라켓 첨부하는 P425 참조하십시오.

※ 제품 조합 시 압력스위치가 마지막으로 장착 시 배관 마달티형 압력스위치가 부착됩니다.

주7) Check Valve는 직접 배관연결이 안되므로 파이프 마달티를 부착하여 사용하십시오.

Other Option (중복시 알파벳 순으로 표기)

무기호	설정	R	조류방향 : 오른쪽 → 왼쪽 (주5,8)
2	Set at 0 to 1.0MPa	T	Tamper Resistant Kit (주2,3)
4	Set at 0 to 0.2MPa	U	Regulator 핸들 잠금 장치 (주4)
E	Set at 0 to 0.4MPa	XC16	용계용가형 (스웨도금 사양) (주4)
K	는 릴리프형		
K	Built-in Check Valve		

주1) Built-in Check Valve, Tamper Resistant Kit는 P482 참조하십시오.

주2) 별도 포장되며, 조립되어 있지 않습니다.

주3) 용계용가형 주문 시 매입형압력계는 적용이 불가합니다.

주5) Lock out Valve 및 스테이서 타입의 압력스위치는 R타입 적용이 불가합니다.

주8) 스테이서 부착형 압력스위치는 R타입 적용이 불가합니다.

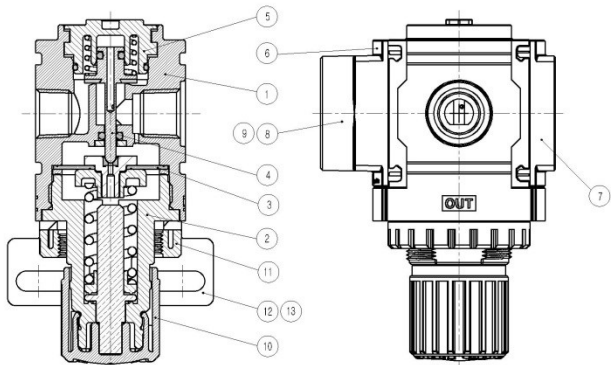
PR2 시리즈

Option / Modular 주문 품번

구분	명칭		압력범위	접속구경	적용기준	주문번호
Option	부르동관 압력계	매입형	0~1.0MPa	볼트체결	PC2~PC3 적용	PG24-10M-01
			0~140Psi(bar)	볼트체결	PC2~PC3 적용	PG24-10D-01
		돌출형	0~1.0MPa(kgf/cm ²)	PT 1/8	전시리즈	PG42-10R-01M
			0~140Psi(bar)	NPT 1/8	전시리즈	PG42-10R-01D
			0~1.0MPa(kgf/cm ²)	PT 1/8	전시리즈 / 동계불가 타입	PR2-49-010-XC16
			0~0.2MPa	PT 1/8	전시리즈 / 저압용	PR2-49-002
			0~0.4MPa	PT 1/8	전시리즈 / 저압용	PR2-49-004
			0~0.2MPa	NPT 1/8	전시리즈 / 저압용	PR2-49N002
	0~0.4MPa	NPT 1/8	전시리즈 / 저압용	PR2-49N004		
	명칭		압력범위	사양		접속구경
디지털 압력계	DPS	0~1.0MPa (kgf/cm ² , bar, Psi)	NPN 출력		아답터 연결	DPS-53A001-PR2
			PNP 출력			DPS-53A002-PR2
구분	명칭		사양			주문번호
Modular	Check Valve	분기포트 : Rc 1/8				PCV2-02-01
		분기포트 : NPT 1/8				PCV2-02-N01
		분기포트 : PF 1/8				PCV2-02-G01
		분기포트 : Rc 1/4				PCV2-02-02
		분기포트 : NPT 1/4				PCV2-02-N02
		분기포트 : PF 1/4				PCV2-02-G02
	Shut-off Valve	접속구경 : 1/8				PSH2-□01
		접속구경 : 1/4				PSH2-□02
	Manifold Block	분기포트 : 1/8				MB2-□02-01
		분기포트 : 1/4				MB2-□02-02
	Lock-out Valve	접속구경 : 1/8				PLV2-□01
		접속구경 : 1/4				PLV2-□02
	Pipe Adapter	접속구경 : 1/8 / 좌측 부착용				PA2-□01
		접속구경 : 1/4 / 좌측 부착용				PA2-□02
		접속구경 : 1/8 / 우측 부착용				PA2-□01-R
		접속구경 : 1/4 / 우측 부착용				PA2-□02-R
	Pressure Switch	압력범위 : 0.4MPa / 배선길이 : 1M				SMS1000-S2-1
		압력범위 : 0.4MPa / 배선길이 : 3M				SMS1000-S2-L
		압력범위 : 0.4MPa / 배선길이 : 5M				SMS1000-S2-Z
		압력범위 : 0.6MPa / 배선길이 : 1M				SMS1001-S2-1
		압력범위 : 0.6MPa / 배선길이 : 3M				SMS1001-S2-L
		압력범위 : 0.6MPa / 배선길이 : 5M				SMS1001-S2-Z
		압력범위 : 0.4MPa / 접속구경 : 1/8 / 배선길이 : 1M				SMS1000-S2□01-1
		압력범위 : 0.4MPa / 접속구경 : 1/8 / 배선길이 : 3M				SMS1000-S2□01-L
		압력범위 : 0.4MPa / 접속구경 : 1/8 / 배선길이 : 5M				SMS1000-S2□01-Z
		압력범위 : 0.4MPa / 접속구경 : 1/4 / 배선길이 : 1M				SMS1000-S2□02-1
압력범위 : 0.4MPa / 접속구경 : 1/4 / 배선길이 : 3M				SMS1000-S2□02-L		
압력범위 : 0.4MPa / 접속구경 : 1/4 / 배선길이 : 5M				SMS1000-S2□02-Z		
압력범위 : 0.6MPa / 접속구경 : 1/8 / 배선길이 : 1M				SMS1001-S2□01-1		
압력범위 : 0.6MPa / 접속구경 : 1/8 / 배선길이 : 3M				SMS1001-S2□01-L		
압력범위 : 0.6MPa / 접속구경 : 1/8 / 배선길이 : 5M				SMS1001-S2□01-Z		
압력범위 : 0.6MPa / 접속구경 : 1/4 / 배선길이 : 1M				SMS1001-S2□02-1		
압력범위 : 0.6MPa / 접속구경 : 1/4 / 배선길이 : 3M				SMS1001-S2□02-L		
압력범위 : 0.6MPa / 접속구경 : 1/4 / 배선길이 : 5M				SMS1001-S2□02-Z		

PR2 시리즈

구조도



주요 구성품

번호	부품명	재질
1	Body	AL
2	Bonnet	PA
3	Diaphragm Ass'y	PA+NBR

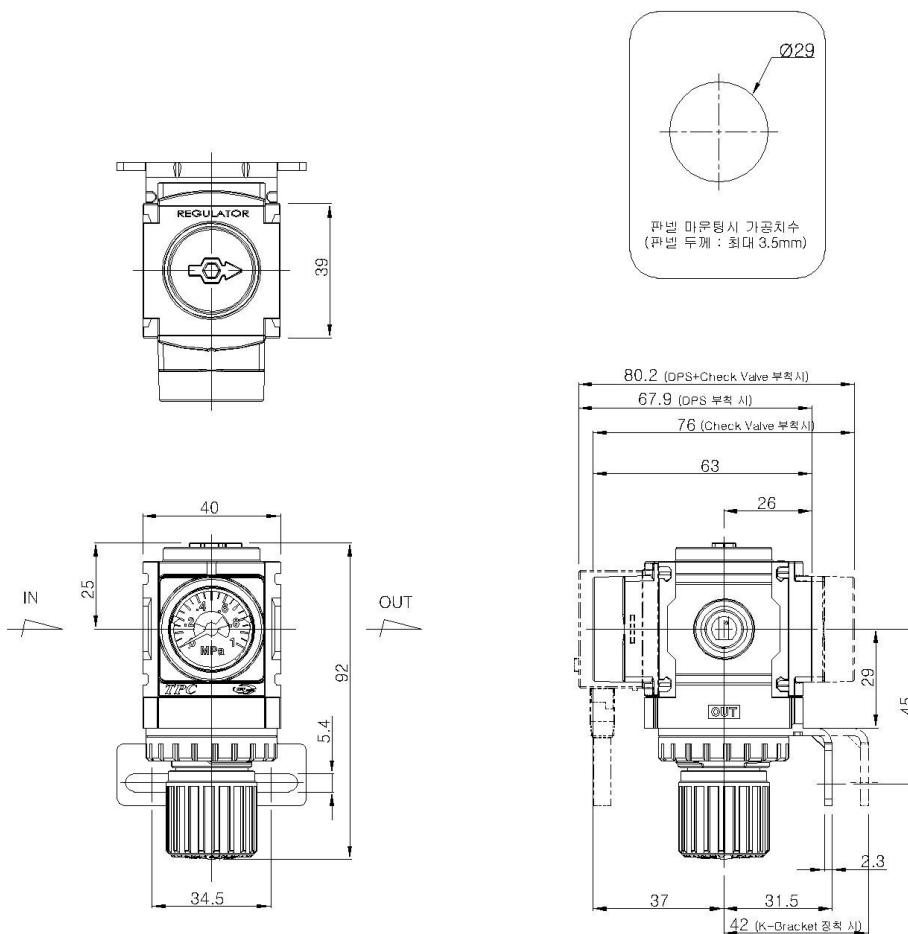
예비부품 목록

번호	부품명	주문번호	재질
4	PR2-Valve Ass'y	PR2-08A001-01	황동+NBR
5	Valve Guide Ass'y	PR2-06-001-01	PA+NBR
6	Gauge Cover	PR2-40A001-01	PA
7	Back Cover	PR2-40-005-01	PA
8	Gauge Plate	PR2-39A002	황동+PA
9	Gauge Plate(동계불가형)	PR2-39A003	황동+PA
10	Handle	PR2-15-001-01	POM
11	Panel Mount Nut	PR2-16-002-01	POM
12, 13	L-Bracket(K-TYPE)	PR2-33-001-01	압연강재
	L-Bracket	PR2-33-001-02	압연강재
	T-Bracket	PC2A-33A001	-
	Modular Clamp Spacer Kit	PC2A-33A002	-

주1)

주1) 내수용은 기본 Rc1/8 나사 타입이며, NPT 나사타입은 별도 문의바랍니다.

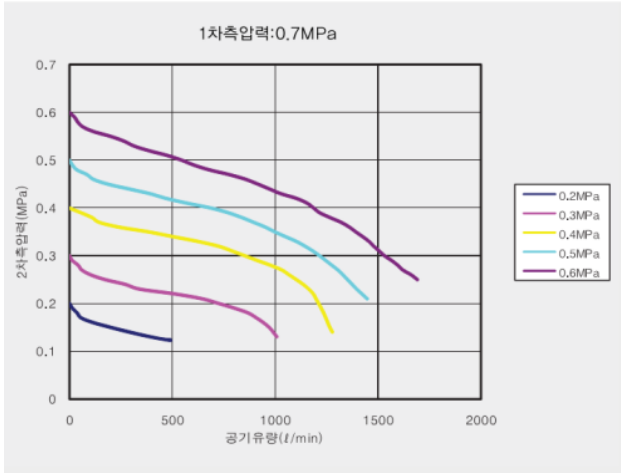
PR2 치수도



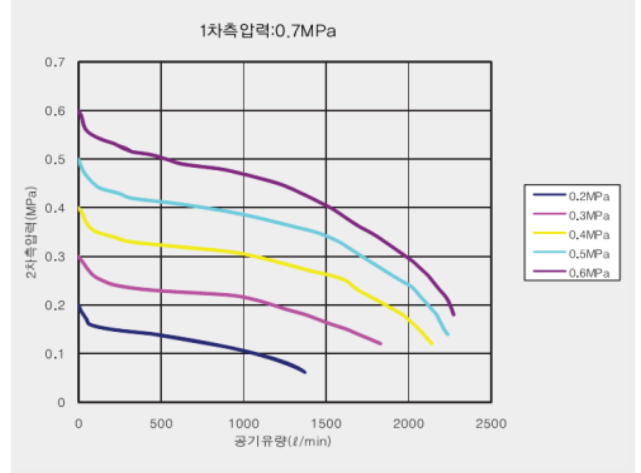
PR2 시리즈

▣ 유량특성

▶ 1/8" PR2



▶ 1/4" PR2



▣ 압력특성

